

Herní sestava FLORA 18A

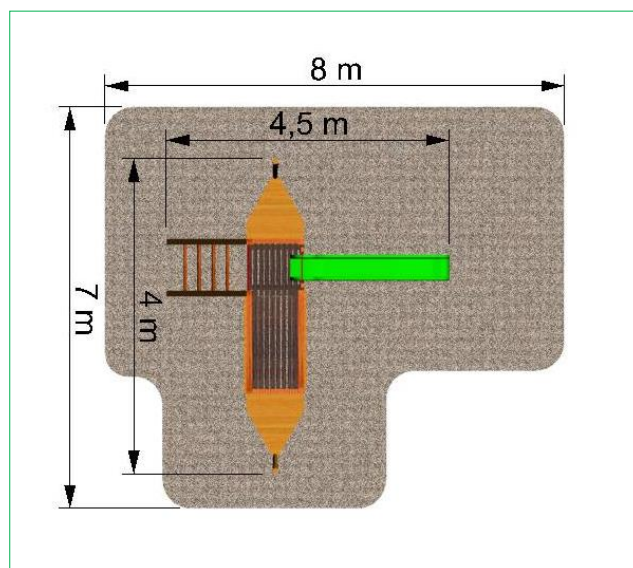
Kód výrobku: F18A

Popis

1x paluba s vlajkami
1x laminátová skluzavka
1x žebřík
1x domeček – podpalubí

Základní informace

Věková kategorie: 3+
Minimální prostor: 8x7m
Rozměr zařízení: 4,5x4m
Výška volného pádu: 1,5m
Nosnost: 486 kg
Max. počet uživatelů: 9
Dopadová plocha: dle normy ČSN EN 1177:2018
Určení: exteriér
Dostupnost náhradních dílů: dodává výrobce
Shody s normou: ČSN EN 1176-1,3 ed.2:2018



Materiál

Dřevěné části: dřevěné hranoly
Skluzavka: laminát
Spojovací mat.: pozinkovaný nebo nerezový
Kotvení: betonováním, ocelové patky
Nátěry dřeva: tenkovrstvá impregnační lazura
Úprava kovu: antikorozivní zinkofosfátový základ a vypalovaná prášková barva

Popis

Nosná konstrukce věžové sestavy je vyrobena z dřevěných hranolů. Povrchová úprava těchto hranolů spočívá v impregnaci a třívrstvé aplikaci vrchního lazurovacího laku, splňujícího podmínky normy EN 71/3 (bezpečné pro dětské hračky). Tyto konstrukce jsou do terénu ukotveny v ocelových patkách uložených do betonového lože. Kotvy jsou připevněny k hernímu prvku pomocí šroubů a jejich konstrukce zaručuje, že dřevěné prvky nebudou v přímém kontaktu se zemí. Veškeré kovové prvky jsou upravovány antikorozivní zinkofosfátový základ a vypalovanou práškovou barvou dle odstínu RAL. Skluzavka je vyrobená z laminátu. Montáž provádí a náhradní díly dodává výhradně výrobce. Opravy zařízení, náhradu a výměnu dílů po uplynutí záruční doby konzultujte s výrobcem.