

Lanová pyramida IV.

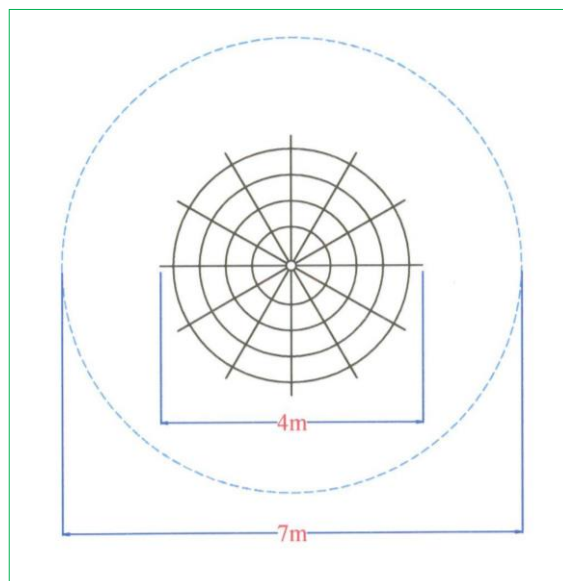
Kód výrobku: LP04

Popis

1x ocelový sloup
1x lanový systém

Základní informace

Věková kategorie:	3+
Minimální prostor:	ø 7,0 m
Rozměr zařízení:	ø 4,0 m
Výška volného pádu:	1,0 m
Výška pyramidy:	1,75 m
Nosnost:	432 kg
Max. počet uživatelů:	8
Dopadová plocha:	dle normy ČSN EN 1177:2018
Určení:	exteriér
Dostupnost náhradních dílů:	dodává výrobce
Shody s normou:	ČSN EN 1176-1 ed.2:2018



Materiál

Kovová konstrukce:	ocelový sloup
Lanový systém:	polypropylen s vnitřním ocelovým jádrem
Spojovací mat.:	pozinkovaný nebo nerezový
Kotvení:	betonové základy
Povrchová úprava:	antikorozivní zinkofosfátový základ a vypalovaná prášková barva

Popis

Nosná konstrukce lanové pyramidy je vyrobena z konstrukční oceli, která je proti korozi chráněna povrchovou úpravou základní vrstvou se zinkofosfátovými pigmenty a vrchní lak (vypalovaná barva) dle odstínu RAL. Konstrukce (sloup) je uložena do betonového lože. Veškeré další kovové prvky jsou také upravovány povrchovou úpravou základní vrstvou se zinkofosfátovými pigmenty a vrchní lak (vypalovaná barva). Šplhací lana jsou vyrobena z materiálu (16 mm lana z polypropylenu s vnitřním ocelovým jádrem) a jsou spojovány plastovými nebo hliníkovými spoji. Montáž provádí a náhradní díly dodává výhradně výrobce. Opravy zařízení, náhradu a výměnu dílů po uplynutí záruční doby konzultujte s výrobcem.

