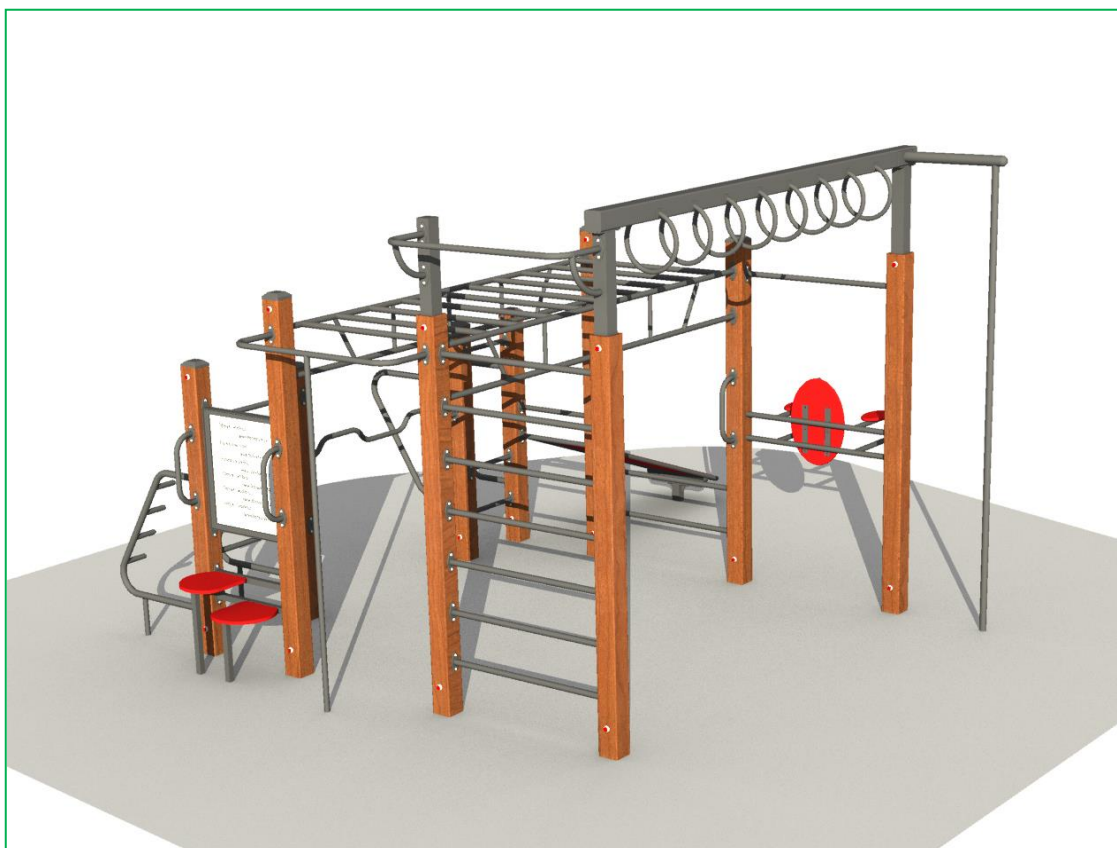
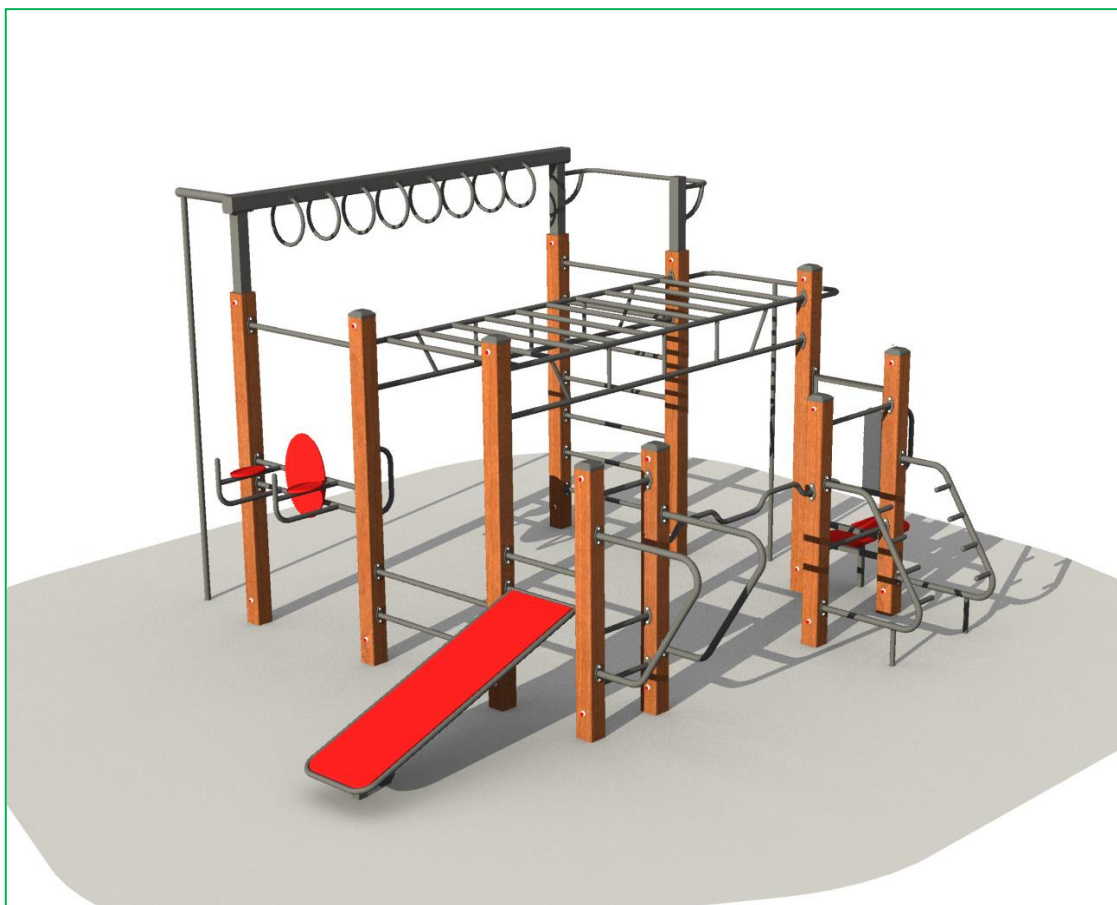


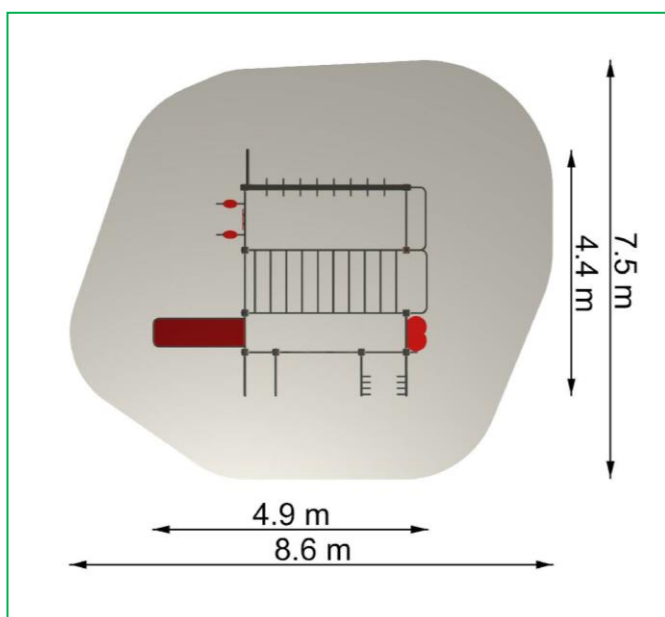
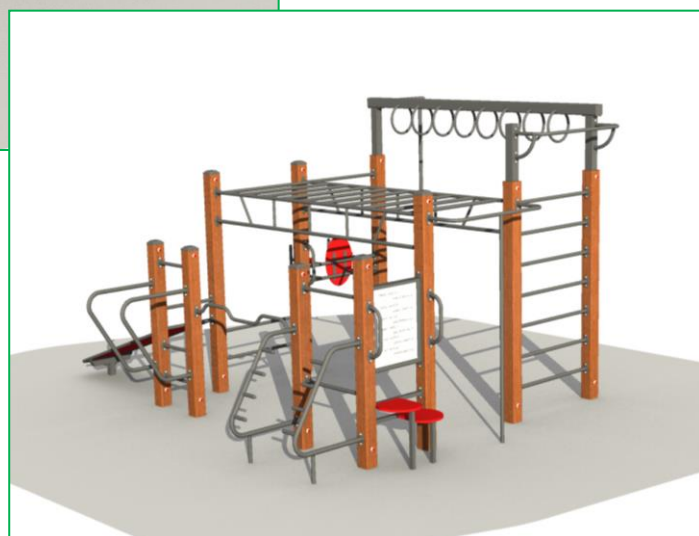
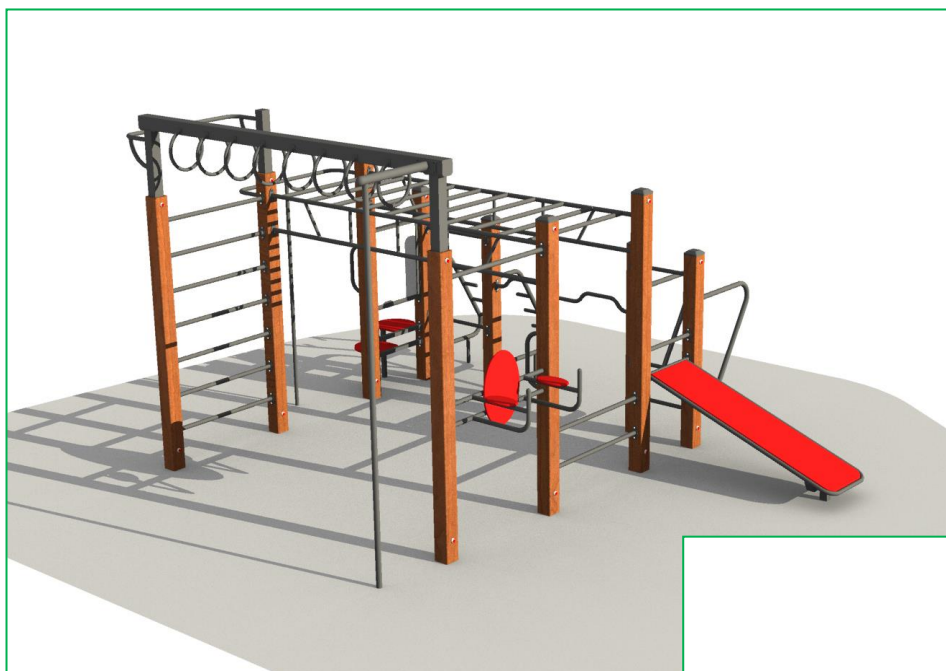
VP07 POSILOVACÍ STANICE 2.

Kód výrobku: VP07



VP07 POSILOVACÍ STANICE 2.

Kód výrobku: VP07



VP07 POSILOVACÍ STANICE 2.

Kód výrobku: VP07

rozměr prvku: 4,9 x 4,4 x 2,8m

rozměr bezpečnostní zóny: 8,6 x 7,5m

Slouží na posilování a protahování svalů celého těla. Zlepšuje celkovou pohyblivost a procvičuje klouby. Provádění cviků s vlastní váhou.

ZAŘÍZENÍ:

šplhací tyč

kruhové ručkovadlo

žebříky

vrchní hrazda

posilování břišních svalů

lezecké ručkovadlo – horizontální žebřík

posilovací lavice

bradla

nízká hrazda

posilování rukou a prsních svalů

stepper

informační tabule

INFORMAČNÍ TABULE, která je součástí posilovací stanice obsahuje:

- návštěvní a provozní řád

UPOZORNĚNÍ:

Rytmus cvičení zvolte s ohledem na Vaši fyzickou kondici.

Zařízení je určeno pro uživatele s celkovou výškou nad 140 cm.

Materiál

Konstrukce:	ocelový profil vnější obal Wood plastic composite WPC – dřevo plastový kompozit, životnost tohoto materiálu je až 25 let.
Plastové části:	vysoce kvalitní HDPE materiál s UV filtrem
Kovové díly:	pozinkované nebo nerezové
Kotvení:	betonováním
Povrchová úprava:	antikorosivní zinkofosfátový základ a vypalovaná prášková barva

Popis

Konstrukce sestavy je vyrobena z konstrukční oceli, která je proti korozi chráněna povrchovou úpravou základní vrstvou se zinkofosfátovými pigmenty a vrchní lak (vypalovaná prášková barva) dle odstínu RAL.

Konstrukce je opláštěna WPC KOMPOZITEM – dřevo plastový kompozit, životnost tohoto materiálu je až 25 let.

Plastové doplňky jsou z vysokomolekulárního HDPE materiálu s UV odolností, který je také odolný povětrnostním vlivům i vandalizmu. Betonový základ – betonová patka, kotvení pomocí závitových tyčí a chemické malty nebo ocelových kotev, kotvení 210 mm pod úroveň terénu umožňuje skrytou montáž.

Montáž provádí a náhradní díly dodává výhradně výrobce. Opravy zařízení, náhradu a výměnu dílů po uplynutí záruční doby konzultujte s výrobcem.